

LISA® 22

ELETTRICO



RESISTENZE ELETTRICHE DISPONIBILI:

- Con termostato ambiente **digitale**

Materiali:

- Collettori verticali semiovali in acciaio al carbonio verniciato 30x40 mm.
- Corpi radianti orizzontali in acciaio al carbonio verniciato \varnothing 22 mm.
- Completo di fluido termovettore.

Kit di fissaggio:

Kit di fissaggio conformi VDI 6036, a garanzia di massima tenuta, sicurezza e stabilità del termoarredo. I kit sono comprensivi di supporti, chiave esagonale, tasselli e viti per fissaggio, idonei per impiego su pareti compatte o in laterizio forato. Per una corretta installazione riferirsi sempre alle istruzioni di montaggio a corredo.



ACCESSORI

Per l'elenco completo degli accessori disponibili consultare la sezione **ACCESSORI**



KIT 2 APPENDIABITI
COLORE BIANCO

Codice 5991990310171



PORTA SALVIETTE
COLORE BIANCO
Larghezza= 370 mm

Codice 5991990310170

Applicabile su modelli con larghezza \geq 450 mm

Specifiche elettriche: CLASSE 1

Grado di protezione minimo: IP 44

Lunghezza cavo: 1200 mm con spina schuko

Alimentazione elettrica: 230Vac 50/60Hz

Efficienza energetica stagionale η_s : 38% con termostato digitale ECO

Imballo:

Il radiatore viene imballato in una scatola di cartone riciclabile. Istruzioni d'uso e manutenzione a corredo.

Verniciatura:

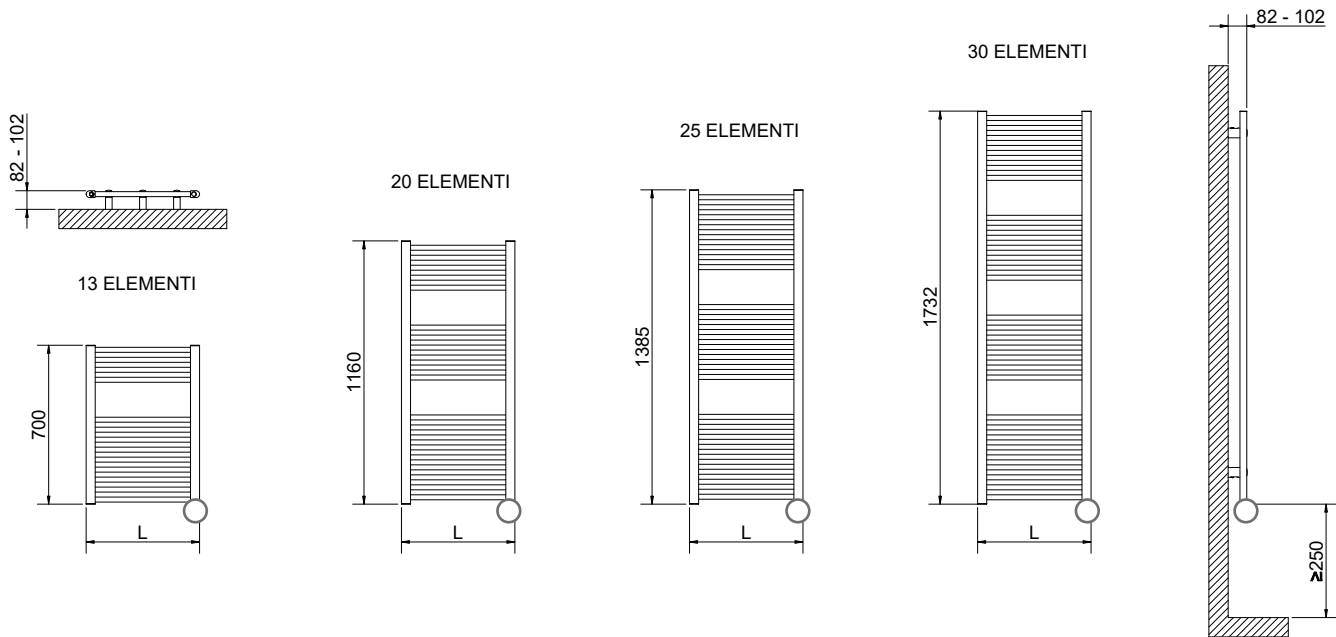
A polveri epossipoliestere ecologiche con processo certificato DIN 55900-1,-2.

Colore:

Bianco RAL 9010

Resistenza elettrica:

Resistenza elettrica con termostato ambiente digitale bianco - Classe 1 - IP44. Con 6 modalità di funzionamento: comfort, notte, antigelo, crono, timer 2H e standby.



L'ingombro complessivo del radiatore in altezza va calcolato considerando l'altezza del termostato.

LISA® 22 ELETTRICO - CON TERMOSTATO DIGITALE ECO

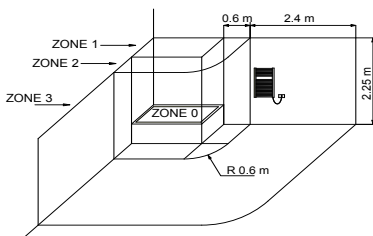
Colore BIANCO R01-RAL 9010

| Altezza [mm] | Largh. L [mm] | Codice | Potenza [Watt] | Peso [Kg] |
|--------------|---------------|---------------|----------------|-----------|
| 700 | 400 | 3581646100050 | 300 | 7,4 |
| | 500 | 3581646100051 | 400 | 8,4 |
| 1160 | 400 | 3581646100052 | 400 | 11,2 |
| | 500 | 3581646100053 | 500 | 11,9 |
| 1385 | 400 | 3581646100055 | 500 | 13,4 |
| | 500 | 3581646100056 | 700 | 15,3 |
| 1732 | 500 | 3581646100057 | 900 | 18,4 |



I radiatori elettrici ErP Cordivari si caratterizzano per una grande efficienza. Questi modelli sono conformi al regolamento europeo UE 2015/1188. L'efficienza energetica stagionale di questi apparecchi per il riscaldamento d'ambiente locale elettrici fissi, con potenza termica nominale >250 W, è superiore al 38% in tutti i modelli. Ciascuno dei radiatori elettrici ErP è dotato almeno di controllo elettronico della temperatura, rilevamento di apertura finestra e programmatore settimanale.

POSIZIONAMENTO RADIATORI ELETTRICI NEI LOCALI DA BAGNO



Vanno scrupolosamente rispettate le norme nazionali sull'installazione di apparecchiature elettriche nei locali da bagno. I radiatori elettrici vanno sempre installati al di fuori delle Zone 1 e 2.

In particolare la presa di alimentazione, l'interruttore e gli organi di comando devono essere posizionati obbligatoriamente in zona 3, in modo che nessun organo di comando elettrico possa essere accessibile da una persona che utilizza la doccia o la vasca.